

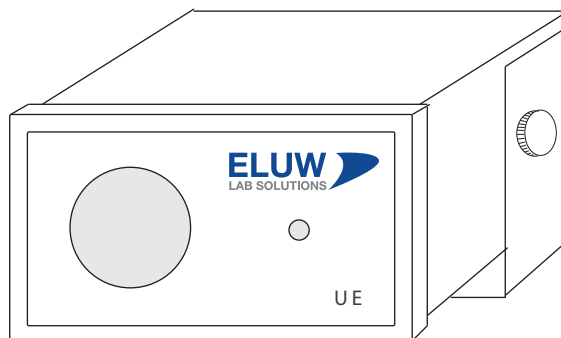
IR 50

BEVÆGELSESFØLER

Bevægelsesføleren IR 50 tilsluttes stinkskaftsregulatoren FHR 310 og monteres på eller over stinkskaftsfronten for at registrere, om der er personer foran eller i nærheden af stinkskaftet.

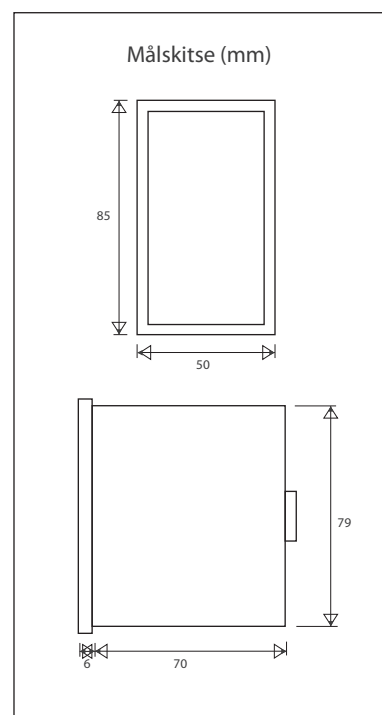
Med IR 50 tilsluttet stinkskaftsregulatoren FHR 310 bliver det muligt at omstille stinkskaftsudsugningen til driftstilstand "ØKONOMI", når der ikke er personer foran stinkskaftet. Når en person kommer ind i nærområdet, skifter IR 50 til driftstilstanden "NORMAL".

Økonomidrift opnås automatisk efter den tidsforsinkelse som er indstillet i bevægelsesføleren (indstillelig mellem 0,5 - 5 min).

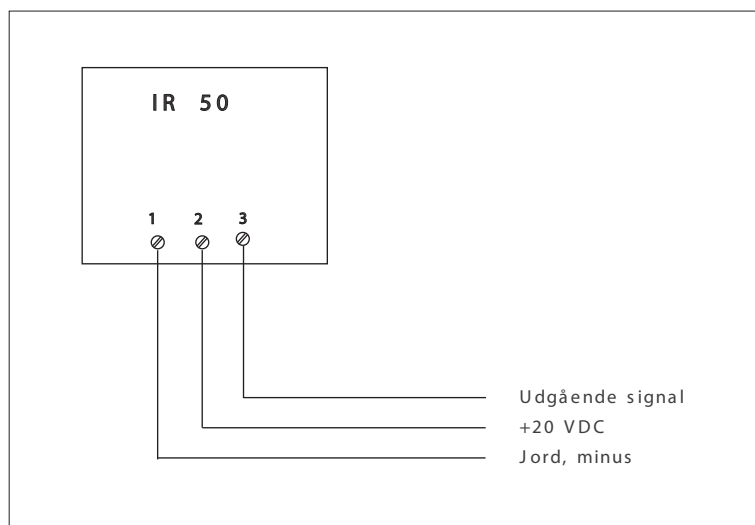


Tekniske data

Forsyningsspænding	20 V DC (Fra FHR 310)
Effektforbrug	1 VA
Rækkevidde	max 5 meter
Registreringsvinkel	100 horisontalt 60 vertikalt
Tidsforsinkelse	0,5 - 5 min (indstillelig)
Udgang	Højt niveau (5 V DC) ved aktivering
Kapsling	IP 20, plast (option IP 44)



EL-DIAGRAM



INDREGULERING

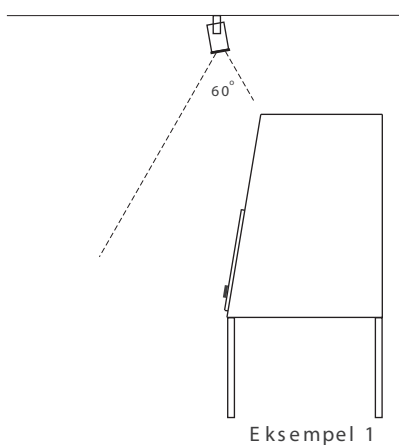
Tidsforsinkelsen mellem drifttilstande "NORMAL" til "ØKONOMI"

kan indstilles på følgende måde:

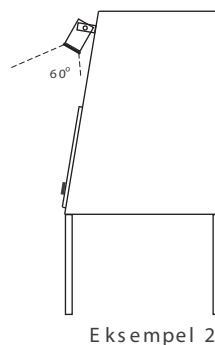
1. Fjern frontpladen ved at løsne plastrammen.
2. Juster trimpotentiometeret på kredskortet.
3. Påsæt frontplade.

Indstilleligt tidsinterval fra 0,5 til 5,0

MONTAGEEKSEMPLER



Tvungen status



IR-50 drejes i soklen til et passende dækningsområde.