

AVM 160-400 VOLUMENSTRØMSMÅLER

AVM 160-400 er en enhed til måling af volumenstrømmen i en ventilationskanal.

Enheden er opbygget med arrangement for luftfordeling for nøjagtig måling af volumenstrømmen.

Enheden afgiver kalibrerede strøm- eller spændingssignaler svarende til den aktuelle luftmængde.

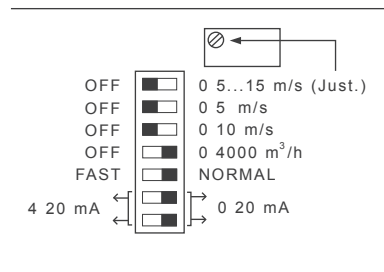
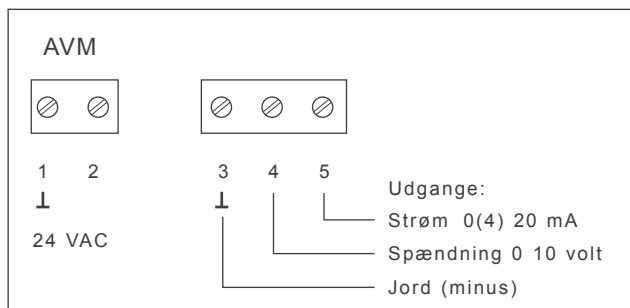
Enheden er udført i stålplade med aluzink (AISI 316, SIS 2342).



Tekniske data

Forsyningsspænding	24 VAC \pm 15%, 50-60 Hz
Forbrug	3 VA
Måleområde (programmerbar)	05 ... 15 m/s (Justerbart) 0-5 m/s 0-10 m/s 0-4000 m ³ / h
Udgangssignal	0-10 Volt (min.1000 Ohm) eller 0 (4)-20 mA (max. 500 Ohm)
Temp. range (sensor) (elektronikdel)	20°C to + 50°C 0-50°C
Omgivelsesfugtighed	max 90 % RH
Kapsling	ABS plast, IP 44
Kanal	Stålplade med aluzink (andre materialer på forespørgsel)

EL-DIAGRAM



Fabriksindstillinger:

Måleområde: 0 4000³ m /h
 Strømsignal: 0 20 mA
 Tidskonstant: 10 sek.(normal)

Anbefalet dynamiske måleområde.

AVM 160; 0 500 m³/h (0 140 l/s)
 AVM 200; 0 800 m³/h (0 220 l/s)
 AVM 250; 0 1200 m³/h (0 330 l/s)
 AVM 315; 0 2000 m³/h (0 550 l/s)
 AVM 400; 0 3200 m³/h (0 890 l/s)

Denne tabel giver en lufthastighed igennem enheden på ca 0 7 m/s.

MÅLESKITSE

Gælder alle enheder [mm]

