

SAR 410

SYSTEMREGULATOR

SAR 410 er en central styreenhed til regulering af luftbalancen i et laboratorielokale. Information om luftforbrug summeres fra samtlige stinkskebe, punkt-sug og andre luftforbrugere for at regulere volumenregulatorer (af typen ACU) til den ønskede luftbalance i zonen eller rummet.

SAR 410 kan anvendes som trykregulator for rummets udsugningssystem og som temperaturregulator ved høj temperatur i lokalet.

Al kommunikation til systemkomponenterne sker med en 2-tråds seriekommunikation (RS 485).

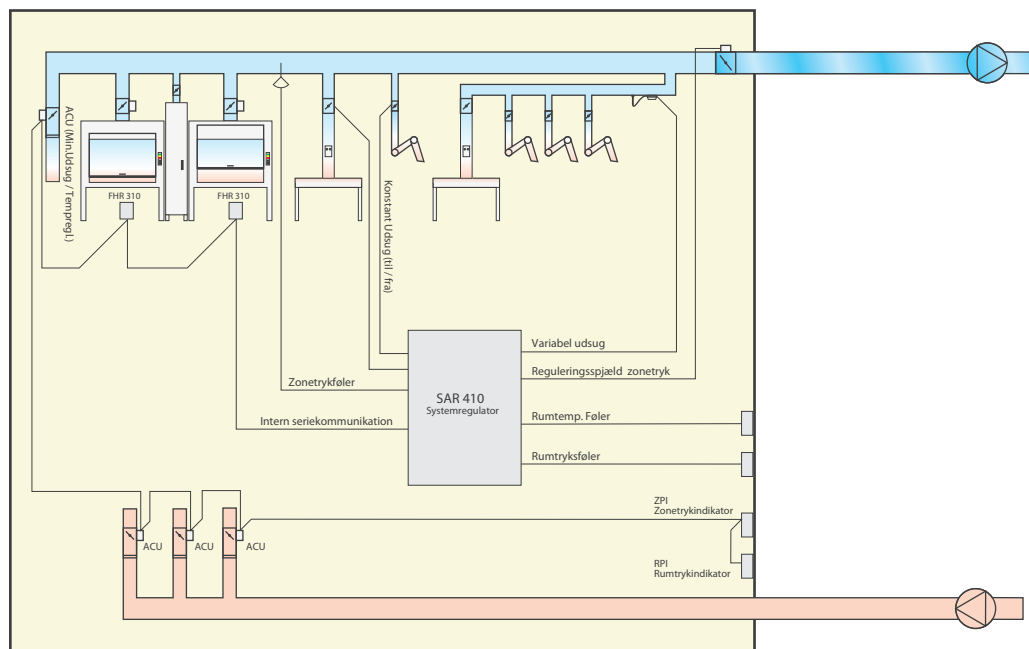
Mål: 180 x 130 x 60 (L x B x H).



Tekniske data

Spændingsforsyning	2 4 VAC \pm 15%, 50 - 60 H z
Effektforbrug	10 VA
Omgivelsestemperatur	10 - 40 °C
Kapsling	Plast, IP 65
Max udsugning	Off / 0 - 32000 m ³ / h
Min. udsugning	Off / 0 - 8000 m ³ / h
Luftbalance diff.	\pm 0 - 3000 m ³ / h
Temp. Max. - begr.	15 - 30 °C
Nøjagtighed	\pm 2% (af indstillede setpunkt)
Reguleringsforsinkelse	0,25 sek
Hysterese	\pm 0.05 m/s

SYSTEMOVERSIGT



EL-DIAGRAM

