

# RPCSI 300

## Trykregulator / Trykvagt

Trykvagt / regulator til overvågning og regulering af rumtryk i rene rum, laboratorier, sterile områder og lignende lokaler.

- Digital visning af aktuelt rumtryk
- Lysdiodeindikering af normal- eller alarmtilstand
- Justerbar styrehastighed og kontrolinterval
- Dørkontakter kan anvendes til optimal regulering af rumtrykket
- Justerbart alarmniveau for både lavt og højt tryk
- Separat indstilling af alarmforsinkelse for lys og lyd og relæudgang
- Analogt output til trykindikering til andet alarmsystem (CTS, PLC)



## Tekniske data

Forsyningsspænding	24 VAC +/-15%
Effektforbrug	5 VA inkl. trykgiver
Kapsling	IP 44, hvid ABS plast 110x75x37mm (LxBxH)
Omgivelsestemp.	0 - 50 °C
Målområde	-100 Pa - ±300 Pa
Målenøjagtighed	1 Pa eller 2% af måling
Hysterese (regulering)	+/- 0,5 Pa

### Input

Dørkontakt	Potentialfri sluttet / brudt
Setpunkt 2	0-5 VDC

## Tekniske data

### Output

Tryk (faktisk værdi)	0/4-20 mA eller 0/2-10 VDC
Kontroloutput	0/4-20 mA eller 0/2-10 VDC
Alarm (tryk)	Potentialfri vekslende kontakt 1A/60 V (AC/DC)

### Driftsignaler

Aktuelt rumtryk	Vises på LED display i enheden Pascal
Normal, grøn	Indikerer at rumtrykket ligger indenfor de indstillede alarmgrænser
Alarm, rød	Indikerer at rumtrykket ligger udenfor de indstillede alarmgrænser og at den indstillede alarmforsinkelse er overskredet
Alarmlyd	Indikerer rumtrykket ligger udenfor de indstillede alarmgrænser og at den indstillede alarmforsinkelse er overskredet

## MONTERING OG PLACERING

RPCSI 300 kan monteres i valgfri position, men den bør være synlig og tilgængelig for laboratoriepersonalet, således at lyden ved alarm kan afbrydes.

## DRIFT OG VEDLIGEHOLDELSE

RPCSI 300 er vedligeholdelsesfri og kræver normalt ingen service eller rengøring. RPCSI 300 har indbygget automatisk nulkalibrering, og derfor kræves der ingen regelmæssig manuel nuljustering.

## INDSTILLING OG PROGRAMMERING

Se særskilt instruktion.

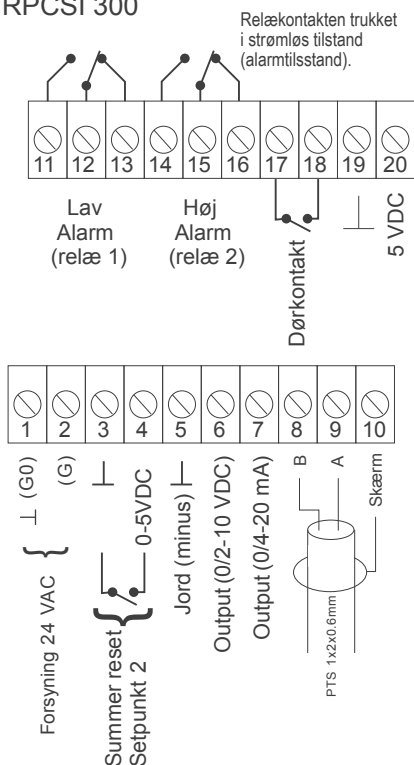
## RPCSI 300



### Trykregulator med trykindikering

## EL-DIAGRAM

### RPCSI 300



### Output, klemme 6 & 7

Programmerbar som skal bruges til kontroloutput. Den udgang som ikke bruges som kontrolsignal, bliver automatisk et output, som viser det aktuelle rumtryk.

### Dørkontakt, klemme 17 & 18

Anvendes til nem trykregulering. Når døren er åben, låses alarm og trykregulering, hvilket angives med "OFF" på displayet.

### Programmerbar funktionsindgang, klemme 3 & 4

1. 0 -5 VDC input som eksternt setpoint til regulator
2. Lukningskontakt til tilkobling af alternativt setpoint 2
3. Lukningskontakt til at slukke alarmlyden