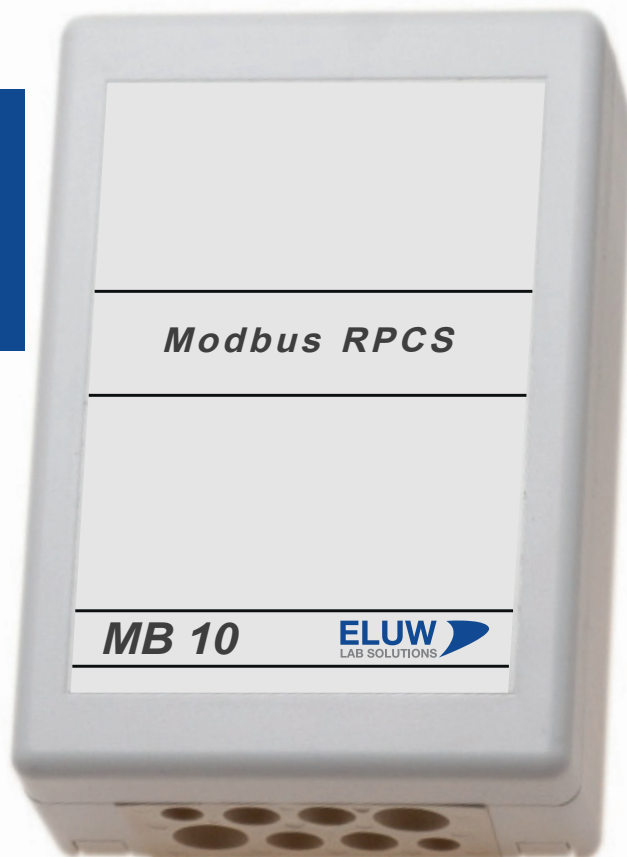


# MB 10

## MODBUS-BRO TIL RPCS 300

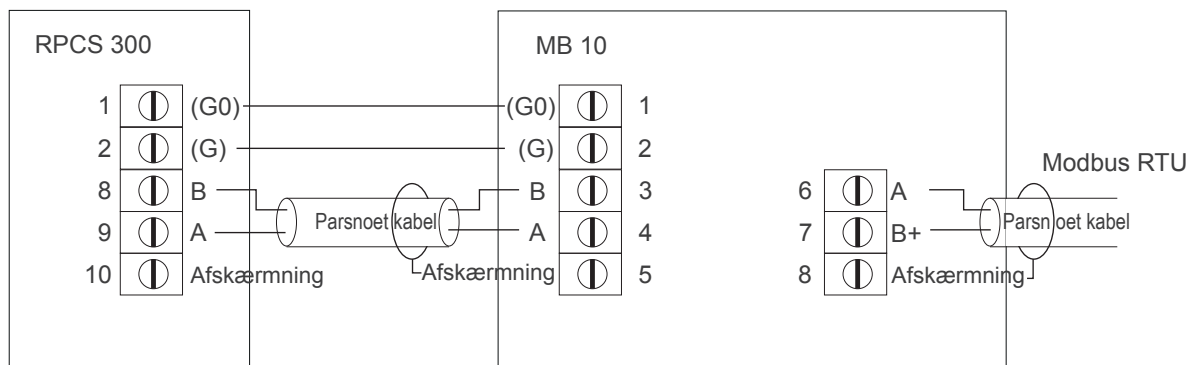
MB 10 er et modbus RTU-kort til trykregulatoren RPCS 300.

Mål: 110 x 75 x 37 (L x B x H)



### Tekniske data

Spændingsmætning	24 15% , 50 - 60 Hz VAC
Effektforbrug	2VA
Omgivelsestemperatur	0 - 50 °C
Kapsling	IPABS 44, hvid plastic 110 x 75 x 37 mm (LxBxH)



## SYSTEMBESKRIVELSE

Se separat dokument for modbus parametre.

## Indstillingsparametre i RPCS 300

P2 Modbusadresse, (1127).

P3 Baudrate (bit/sek), (9600, 19200, 38400, 57600).

P4 Paritet, (Ingen, Ydre, Jævn).

### Indstillede værdier

P2 \_\_\_\_\_ (1)  
P3 \_\_\_\_\_ (9600)  
P4 \_\_\_\_\_ (Ingen)

Værdier i ( ) er  
fabriksindstillinger

## EL-DIAGRAM

