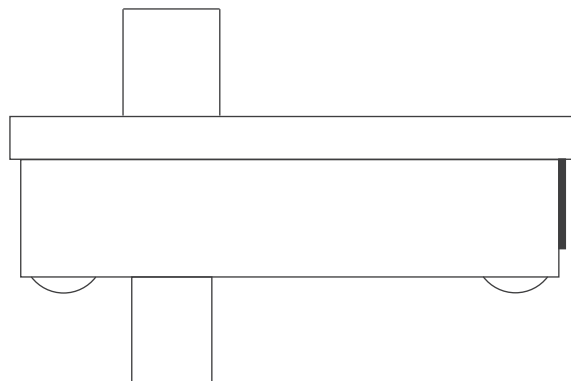


HPS 50 FLOWFØLER

Flowføler HPS er beregnet til montering på stinkskab eller udsugningskabinet.

Føleren registrerer det statiske undertryk mellem det indre af skabet og det omgivende rum ved at måle lufthastigheden gennem følerørret, der er monteret på stinkskabet eller kabinettet.



Tekniske data

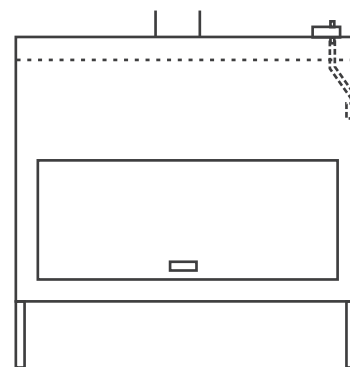
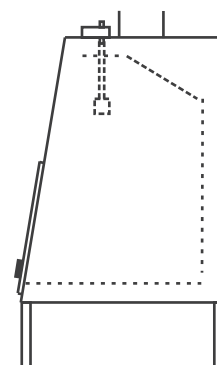
Forsyningsspænding	20 V DC (Fra FHR 210)
Effektforbrug	1 VA
Måleområde	0-2 m/s
Udgående signal	1-10 mA
Kapsling	Lakeret stålplade, IP 20 (Alternativt IP 44)

MONTERING OG PLACERING

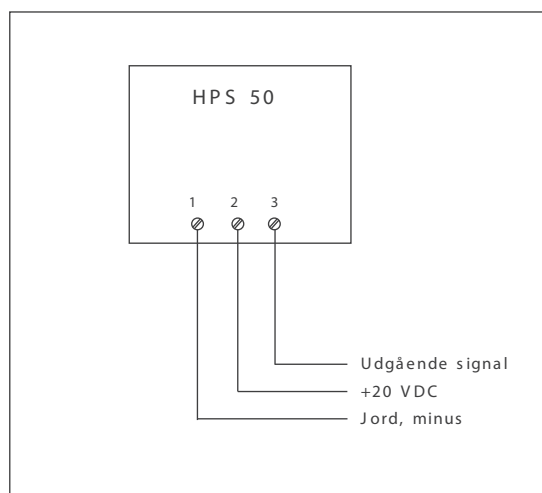
Bor et 22 mm. hul i stinkskabets top og monter flowføleren HPS 50 som angivet på tegningen. Flowfølerens målerør forlænges ned gennem stinkskabets fordelerplade ved hjælp af den medfølgende slange, og måledåsen placeres på skabssiden.

Såfremt dette ikke er muligt, er det vigtigt at føleren placeres et sted i skabet hvor der ikke forekommer store lufthastigheder, som f.eks. i nærheden af en sugespalte. Spørg evt. en servicemontør til råds om placeringen, hvis der er tvivl.

Hvis stinkskabets overkant går op over et nedsænket loft, eller hvis stinkskabet er forsynet med et lukket hulrum øverst over skabet, hvor flowføleren er monteret, skal følerøret forlænges ud i rummet. Dette er nødvendigt for at undgå målefejl forårsaget af eventuelle utætheder i kanalerne over det nedsænkede loft.



EL-DIAGRAM



MÅLSKITSE

