

HC 60

STINKSKABSVAGT

Stinkskabsvagt HC 60 bruges til at sikre arbejdsmiljøet ved stinkskabsarbejde. Vagten overholder Arbejds miljøstyrelsens foreskrifter.

HC 60 overvåger lufthastigheden i stinkskabet og sikrer at lugeåbningen ikke kommer under det indstillede sikkerhedsniveau. Ved lav udsugning aktiveres både lyd- og lysalarm. HC 60 kan også forbindes med en ekstern alarmudgang og el-sikringsanlæg. Batteri til batteribackup kan monteres i vagten, så den også virker ved strømafbud.



Mål: 117x29x6(18) (LXBXH)

Tekniske data

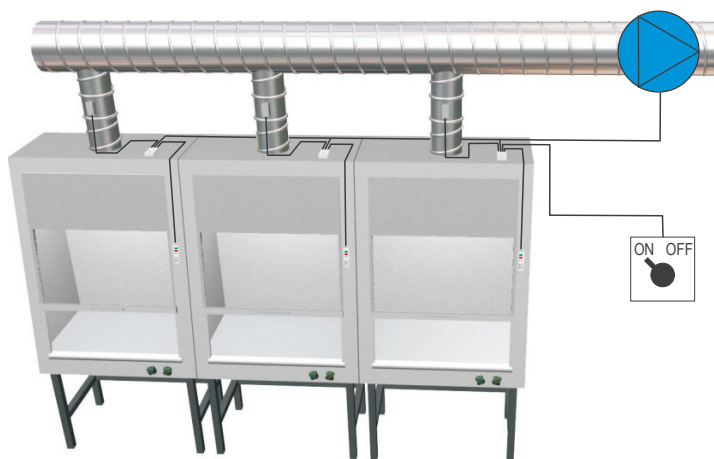
Forsyningsspænding	12-24 VAC (HC 60 leveres med netadapter 230/12 VAC)
Effektforbrug	3 VA
Alarmindstilling	0,2-1 m/s
Målenøjagtighed	±4% eller ±0,02 m/s
Alarmforsinkelse	0-99 sek. lys og lyd 0-9,9 min. relækontakt
Indikatorer	Normaldrift - grønt lys Alarm - rødt blinkende lys + lydsignal (Lydalarm kan afbrydes med knap på betjeningspanelet. Alarmlyden aktiveres automatisk igen ved næste flowalarm)

Tekniske data

Alarmudgang	2st, 1-pol vxl. relækontakter Max. 60 VDC/1 A
Batteri	9 V genopladeligt NiMH, typ 6F22 (Min. 6 timers alarm)
Kapsling	Hvid ABS plast, IP 44

INSTALLATIONSEKSEMPLER

Konfiguration med flere stinkskabe, et lukkespjæld fra hvert stinkskab og styring af start og stop af udsugningsluft. Lukning af stinkskab med ekstern kontakt kan gøres for alle stinkskabe eller individuelt for de enkelte stinkskabe. Ventilation stoppes ikke før alle stinkskabe er lukkede. Systemet kan også tændes og slukkes lokalt på betjeningsenheden.



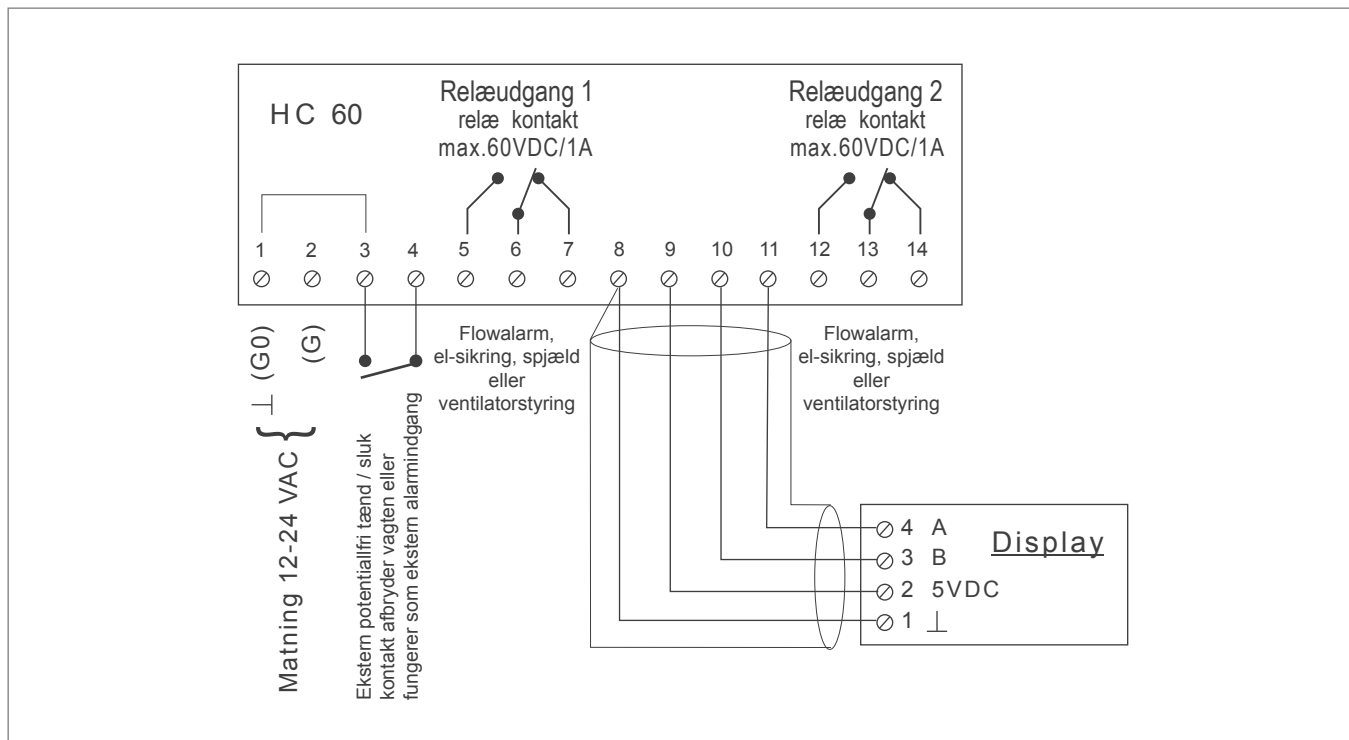
Konfiguration med lukkespjæld og el-sikrings enhed PC 10. PC 10 afbryder strømmen til strøm-udtaget på stinkskabet ved lavt flow.



Enkleste konfigurationen med lokal visning af alarmtilstanden. Lavt flow angives med lys og lyd.



EL-DIAGRAM



MÅLSKITSE

